



מד דשן למדידת דשנים וחומרים כימיים עם פלט חשמלי ומנגנון ספירה מצטברת.

מד הדשן עשוי מחומרים פלסטיים עמידים ומותאמים למגע עם דשנים מקובלים. בתוך המד, המאיץ הוא החלק הנע היחיד הבא במגע עם הדשן.

תכונות

- תואם מערכות אוטומטיות לבקרה ומינון
- דיוק גבוה
- פלט חשמלי יבש
- עשוי מחומרים פלסטיים וחלקים מתכתיים עמידים בקורוזיה
- קטן וקל במשקל

יישומים

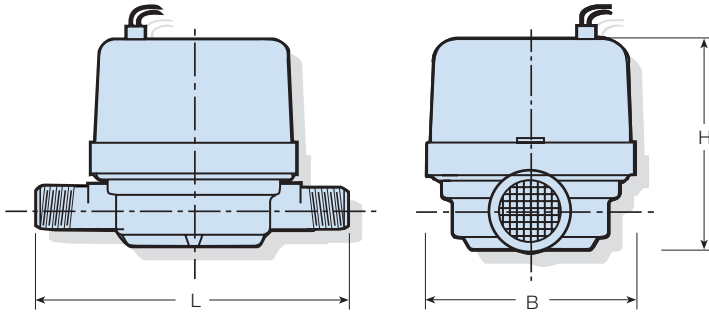
- מדידת דשן במערכות השקיה ממוחשבת
- מדידת נוזלים קורוזיביים בתעשייה

קוטר 1/2"

מפרט טכני

לחץ עבודה מקסימלי	5 בר
טמפרטורת הנוזל	50° C
גוף	PPS
חיבורים	BSP 3/4"
פלטים חשמליים	100, 10, 1, 0.1 ליטר/פולס

מימדים

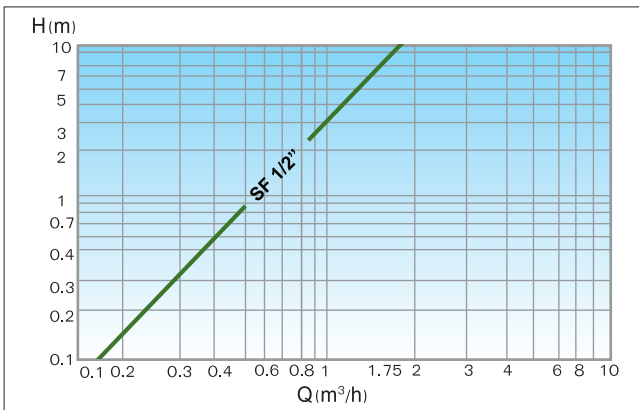


SF	דגם	
15	15 (מ"מ)	קוטר נומינלי
1/2	1/2 (אינץ')	
110	110 (מ"מ)	L - אורך
81	81 (מ"מ)	H - גובה
77	77 (מ"מ)	B - רוחב
0.28	0.28 (ק"ג)	משקל

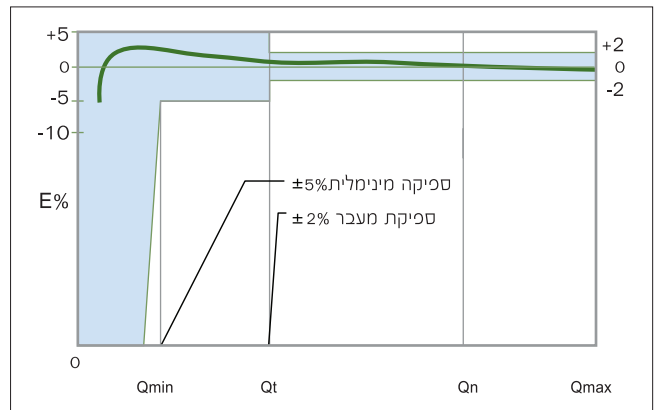
נתונים טכניים

הפסד עומד בספיקות מקסימום (בר)	Qmin ספיקה מינימלית בדיוק מדידה של ± 5% (l/h)	Qt ספיקה מינימלית בדיוק מדידה של ± 2% (l/h)	Qmax ספיקה מקסימלית (l/h)	דגם	
				מ"מ	אינץ'
0.12	25	70	750	1/2	1.5

עקומת הפסד עומד

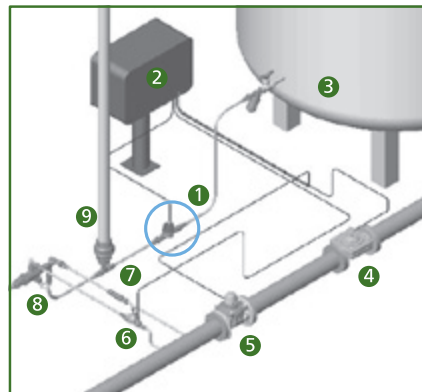


עקומת דיוק



תרשים התקנה

1. מד דשן KD
2. מחשב השקיה
3. מיכל דשן
4. מגוף הידראולי
5. מד מים
6. מגוף הידראולי
7. מגוף מגביל ספיקה
8. משאבת דשן
9. צינור שיכור בין 75 מ"מ



התקנה

- מד המים יותקן בצורה אופקית כשפני המנגנון כלפי מעלה