



# sonata

מד מים אולטרוסוני למדידה ביתית

T u n i n g   i n t o   t h e   f u t u r e

סונטה מבית ארד - זוכת פרס העיצוב היוקרתי iF לשנת 2016

סונטה - עיצוב למצוינות



## הסונטה

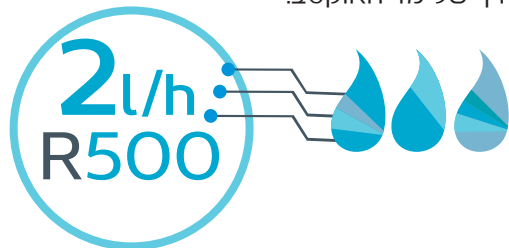
מד מים אולטרסוני מתקדם ומדויק המשלב איסוף נתונים ובקרה לפתרונות ניהול רשת המים. המבנה העמיד והחזק של הסונטה מבטיח יציבות, אמינות ודיוק ברמה גבוהה ולאורך זמן. הטכנולוגיה המתקדמת מאפשרת מדידה של כל טווח הספיקה ובכלל זה ספיקות נמוכות מאוד, ההופכות את הסונטה לפתרון הטוב ביותר לטיפול בפחת המים (NRW). הסונטה מכיל יחידת תקשורת פנימית המותאמת למערכות קריאה מרחוק הן של הדור הנוכחי והן של הדור הבא (IoT).



## ביצועים פורצי דרך

עם טווח מדידה של R500, הסונטה מודד החל מהספיקות הנמוכות ביותר (מ- 2 ליטר/שעה) ומספק ביצועים שטרם נראו במדי מים, גם בספיקות הגבוהות.

הסונטה משלבת עשרות שנות ניסיון עם הטכנולוגיה האולטרסונית פורצת הדרך של מד האוקטב.



- דרגת אטימות למים ואבק IP68
- התקנה בכל זווית במרחב
- אינו מודד אוויר
- אדיש לחול ולחלקיקים בזרימה
- יכולת מדידת זרימה דו-כיוונית

## אמינות ותוחלת חיים יוצאות דופן

הסונטה הינו מד מים ללא חלקים נעים, בעל גוף פולימרי מחוזק (PPS) ודרגת אטימות למים ואבק IP68. מבנה עמיד וחזק זה הופך את הסונטה למערכת ללא תחזוקה, בעלת דיוק ואמינות גבוהים ביותר לאורך 12 שנות תוחלת חיי הסוללה.

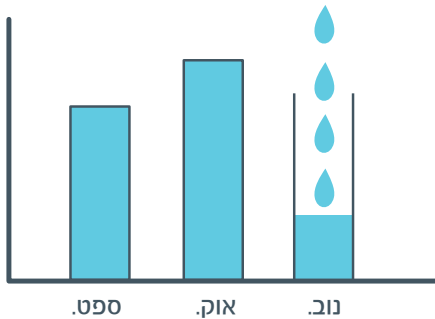


## מעבר זרימה חופשי

העיצוב הייחודי והמוגן - פטנט של הסונטה, מאפשר זרימה ומעבר מים חופשי ממכשולים, הממצב את הסונטה כמד בעל הפסד העומד הנמוך ביותר הזמין היום בשוק.



## הפתרון המושלם להתמודדות עם פחת המים (NRW)



עם דירוג R500 וזרימה התחלתית של 2 ליטר/שעה, הסונטה מהווה פתרון רב עוצמה לטיפול בפחת המים - איתור דליפות והפסדי מים פיזיים, שיפור מודעות הצרכן ושביעות רצונו.

מידת הספיקות הנמוכות, אשר בעבר לא היו ניתנות למדידה, מאפשרת טיפול יעיל בדלף מים בנוסף לגידול בהכנסות.

### נקודת איסוף נתונים

המידע המתקבל מהסונטה מספק רזולוציה גבוהה ומפורטת של פרופיל הצריכה ומסייע לספק המים ליידע את הלקוחות על דפוסי צריכה או אירועים חריגים - שירות אשר מעודד מעורבות צרכנים ומגביר את מודעותם למשאב המים.

מגוון רחב של התראות תומכות החלטות אופרטיביות ניתנות לתכנות כגון: דליפה, זרימה לאחור, צינור לא מלא, חבלה, פיצוץ צנרת, סכנת קיפאון מים ועוד.

זיכרון פלאש בלתי נדיף מבטיח אחסון ושמירת נתונים גם בתרחיש של סוף חיי הסוללה.



## IoT - Internet of Things

הסונטה הינו מכשיר איסוף נתונים משולב רדיו דו-כיווני, המספק את הבסיס לרשת AMI אמינה, הניתנת להרחבה ובהתאם, הוא ערוך לכל אתגר עתידי.

המידע המתקבל מהמד תומך בקבלת החלטות הן ברמת הצרכן המקומי והן לניהול רשת המים.

### ידידותי לסביבה

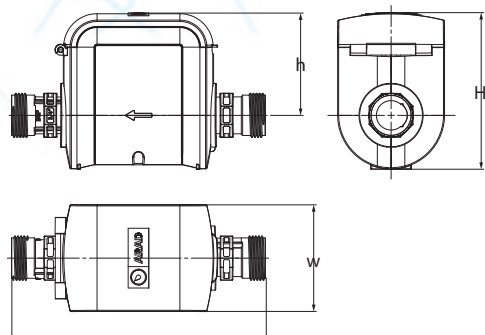
- נטול עופרת, RoHS
- תוחלת חיי סוללה של 12 שנה
- הפסדי עומד נמוכים מסייעים להפחתת הוצאות האנרגיה וניהול לחצים ברשת המים



מפרט טכני

הפסד עומד	החל מ 0.16 bar Q3
לחץ עבודה מקסימלי	16 bar
טמפרטורת מים מקסימלית	50° C
גוף	פולימרי, PPS

מימדים

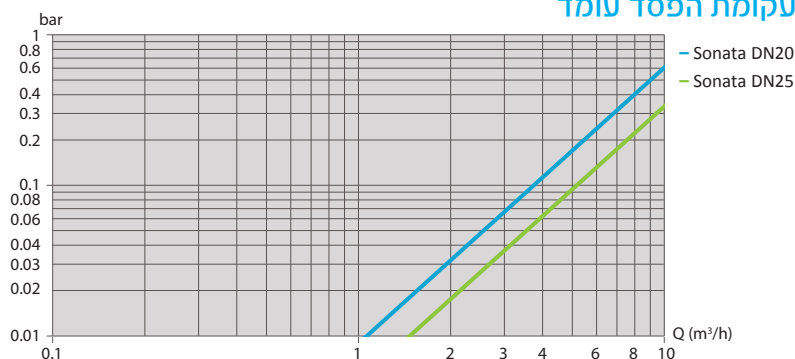


Sonata20	Sonata25	Model
DN20	DN25	קוטר נומינלי
190	260	L - אורך (מ"מ)
117	121	H - גובה (מ"מ)
80	82	h - גובה ממרכז הצינור (מ"מ)
80	80	W - רוחב (מ"מ)
BSP		תברוג
0.900		משקל (ק"ג)

מפרט ביצועים

Model	Q4 (m³/h)	Q3 (m³/h)	Q2 (l/h)	Q1 (l/h)	R	תחילת מדידה (l/h)	Δp [m]
Sonata20	3.1	2.5	8.0	5	500	3	0.16
	5.0	4	12.8	8	500	2	0.16
Sonata25	5.0	4	12.8	8	500	5	0.16
	7.9	6.3	20.2	12.6	500	5	0.25
	12.5	10	32.0	20	500	5	0.4

עקומת הפסד עומד



ממשקי תקשורת (מערכת קר"מ של ארד)

- כרטיס משדר אינטגרלי (מערכת קר"מ של ארד)
- פלט פולס
- פלט אינקודר

תקנים

- MID 2014/32/EU (based on OIML R49:2013, EN 14154 and ISO 4064:2014)
- ממכון התקנים הבריטי
- NSF61, NSF372, תקן ישראלי למי שתייה 5452
- IP68 (submersible)
- ת"י 63
- WRAS 1307073/ 1504700
- אישור דגם - רשות המים

התקנה

- מד מים יותקן בכל זווית במרחב מד המים
- יש לשטוף את הצנרת טרם התקנה